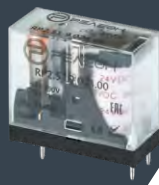




# Релейное оборудование

Бесперебойное, качественное  
питание и переключение с широким  
диапазоном напряжения

ПРОДУКЦИЯ  
2023



# RP2 Миниатюрные реле



**Группы контактов**  
1 и 2



**Назначение**  
Для печатного монтажа  
/ розетки

Предназначены для работы в электрических цепях управления и промышленной автоматике переменного тока напряжением до 250В частотой 50Гц и постоянного тока напряжением до 220В.

Служат для передачи команд управления исполнительными элементами между силовыми цепями и цепями управления.

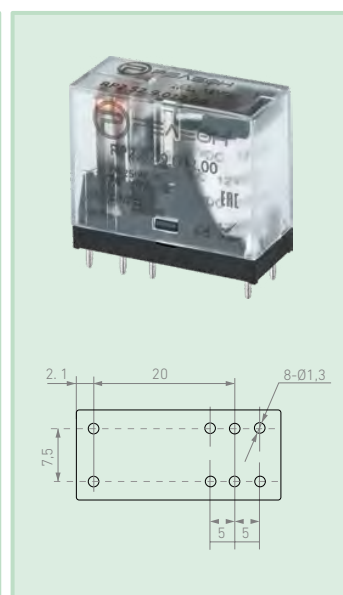
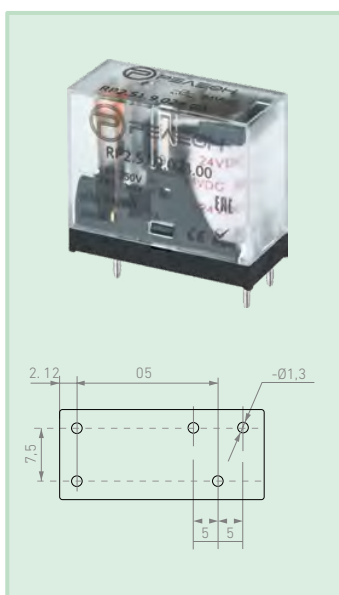
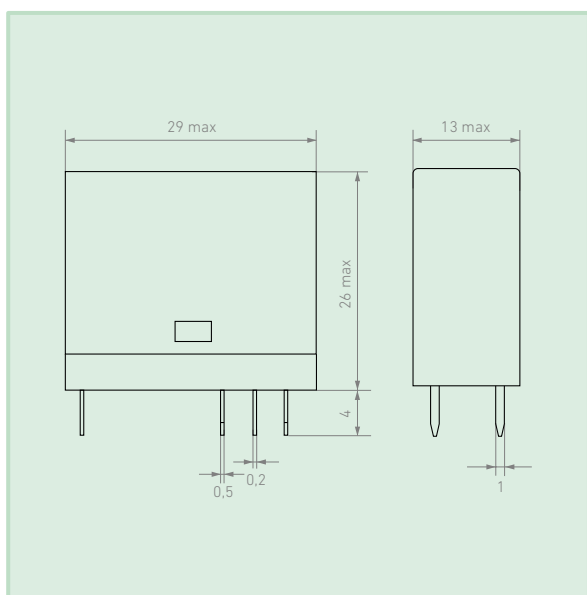


**Крепление**  
Крепятся на 35-мм  
монтажную DIN-рейку

с помощью розеток серии S2.  
На розетке располагаются  
зажимы выводов, переключающих  
контактов и катушек.



# Технические характеристики



Характеристики контактов		1 контакт	2 контакта
Контактная группа (конфигурация)		1C0	2C0
Номинальный ток/ номинальное напряжение	AC-1	10A/250В AC, 30В DC	5A/250В AC, 30В DC
	AC-15	0,24кВт / 240В AC	0,13кВт / 240В AC
Номинальная нагрузка (резистивная) AC-1		2500ВА, 300Вт	1250ВА, 150Вт
Минимальный коммутационный ток/напряжение		100 мА/5В	
Начальное сопротивление		≤50мΩ	
Материал контактов		AgSnO <sub>2</sub>	
Характеристики катушки			
Номинальное напряжение U <sub>n</sub>	В AC	12,24,36,110,230	
	В DC	5,6,9,12,24,36,48,110	
Номинальная мощность катушки	DC (Вт)	0.53	
	AC (Вт)	1.0	
Напряжение удержания (23°C)		DC: ≤70% (от номинального напряжения) AC: ≤80% (от номинального напряжения)	
Напряжение отключения (23°C)		DC: ≤10% (от номинального напряжения) AC: ≤30% (от номинального напряжения)	
Максимальное напряжение (23°C)		110% (от номинального напряжения)	
Технические параметры			
Электрическая долговечность		≥10 <sup>5</sup> циклов (1800 Oper./ч)	
Механическая долговечность		≥10 <sup>7</sup> циклов (18000 Oper./ч)	
Сопротивление изоляции		≥1000MΩ (500В DC)	
Время срабатывания (при номин. напряжении)		≤20 мс	
Напряжение пробоя	Между открытыми контактами	1000В AC/1мин (ток утечки 1мА)	
	Между полюсами	1000В AC/1мин (ток утечки 1мА)	
	Между контактами и катушкой	5000В AC/1мин (ток утечки 1мА)	
Температура окружающей среды		-40...+65°C	
Атмосферное давление		86~106 КПа	
Ударопрочность		10G	
Виброустойчивость		10~55 Гц двойная амплитуда: 1.5 мм	
Степень защиты		IP67	
Установка		На печатную плату или в розетку	
Масса		17 г	

# Технические характеристики

## Структура условного обозначения

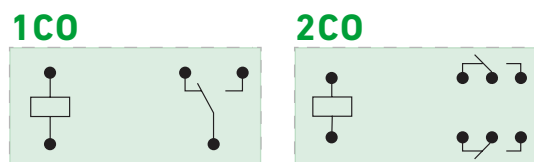


## Характеристики катушки

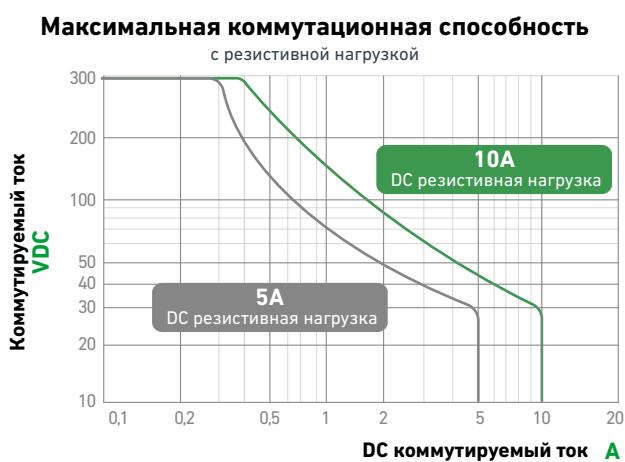
Версия DC					
Номин. напряжение $U_n$	Код катушки	Рабочий диапазон		Сопротивление R	Номин. ток. I при $U_n$
		$U_{мин}$	$U_{макс}$		
V		V	V	$\Omega$	mA
5	9.005	3,5	5,5	47	106,4
6	9.006	4,2	6,6	68	88,2
9	9.009	6,3	9,9	150	60,0
12	9.012	8,4	13,2	270	44,4
18	9.018	12,6	19,8	610	29,5
24	9.024	16,8	26,4	1 100	21,8
36	9.036	25,2	39,6	2 440	14,8
48	9.048	33,6	52,8	4 300	11,2
110	9.110	77	121	22 800	4,8

Версия AC					
Номин. напряжение $U_n$	Код катушки	Рабочий диапазон		Сопротивление R	Номин. ток. I при $U_n$
		$U_{мин}$	$U_{макс}$		
V		V	V	$\Omega$	mA
12	8.012	9,6	15,6	63	83,3
24	8.024	19,2	31,2	240	41,7
48	8.036	38,4	62,4	1 085	20,8
115	8.110	92	149,5	6 300	8,7
230	8.230	184	299	23 000	4,3

### Принципиальная схема



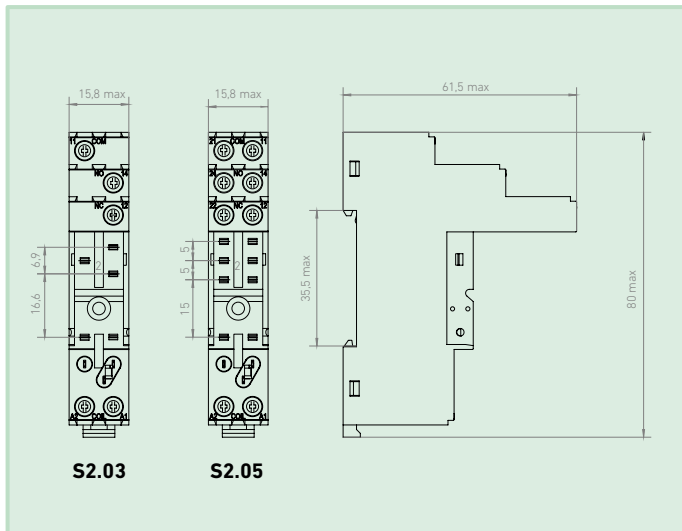
## Характеристики контактов



ДЛЯ РЕЛЕ RP2

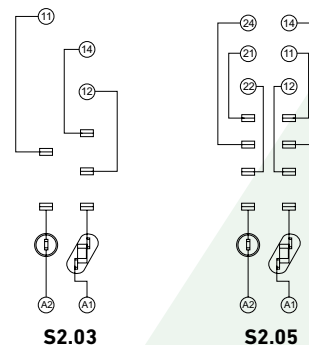
# Розетка S2

Розетка с винтовыми клеммами для монтажа на DIN-рейку



Характеристики			S2.05	S2.03
Номинальная нагрузка	Ток	A	10	12
	Напряжение	B	300	
Диэлектрическая прочность	между катушкой и контактом	B/min	4 000	
	между контактами	B/min	2 500	
Максимальный момент затяжки		Nm	1.0	
Сечение провода		AWG/mm <sup>2</sup>	20-14/0,5-2,5	
Температура окружающей среды		С°	-40 ~ +85	
Масса		г	43	35

## Схема коммутаций



## Аксессуары



**S02.01**  
Пластиковая клипса держатель



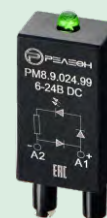
**S02.02**  
Металлическая клипса держатель



**S02.03**  
Пластиковая маркировочная пластина



**S02.04**  
Шинный соединитель



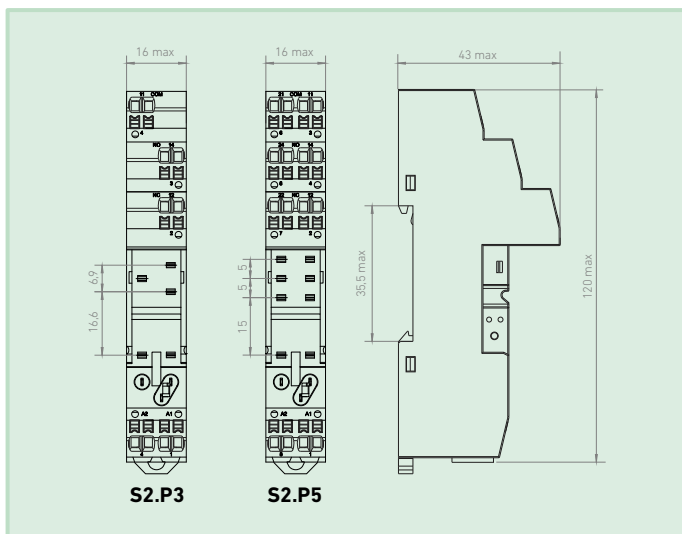
**PM8**  
Модуль защиты и индикации



ДЛЯ РЕЛЕ RP2

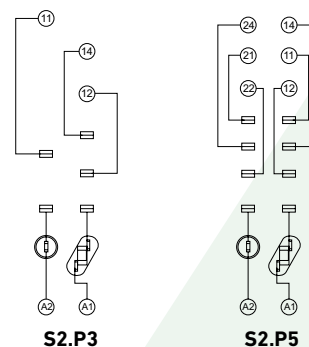
# Розетка S2

Розетка с пружинными клеммами Push-in для монтажа на DIN-рейку



Характеристики			S2.P3	S2.P5
Номинальная нагрузка	Ток	A	16	10
	Напряжение	B	300	
Диэлектрическая прочность	между катушкой и контактом	B/min	4 000	
	между контактами	B/min	2 500	
Максимальный момент затяжки	Nm		-	
Сечение провода	AWG/mm <sup>2</sup>		10-14/0,5-2,5	
Температура окружающей среды	С°		-40 ~ +80	
Масса	г		37	42

## Схема коммутаций



## Аксессуары



**S02.01**

Пластиковая клипса держатель



**S02.02**

Металлическая клипса держатель



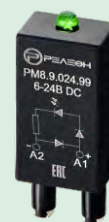
**S02.03**

Пластиковая маркировочная пластина



**S02.05**

Перемычка



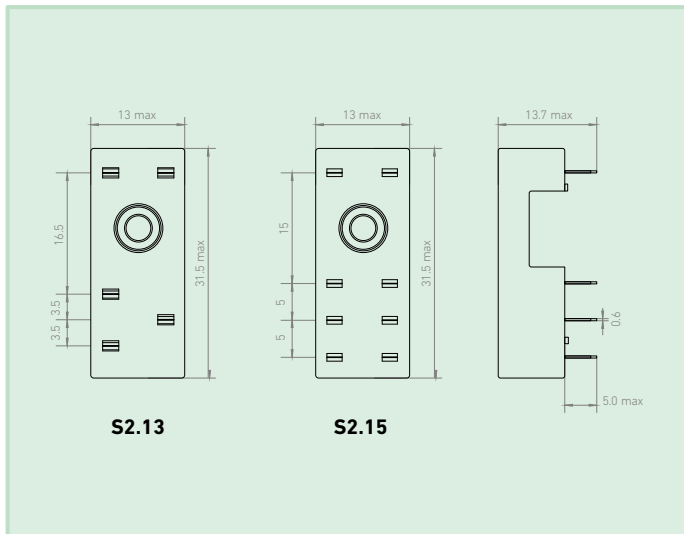
**PM8**

Модуль защиты и индикации

ДЛЯ РЕЛЕ RP2

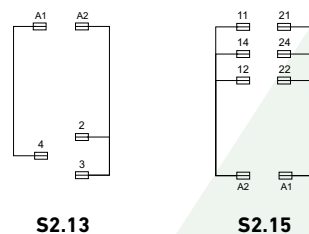
# Розетка S2

Розетка для печатного монтажа



Характеристики		S2.13	S2.15
Номинальная нагрузка	Ток	A	12    8
	Напряжение	B	300
Диэлектрическая прочность	между катушкой и контактом	B/min	4 000
	между контактами	B/min	2 500
Максимальный момент затяжки	Nm	-	-
Сечение провода	AWG/mm <sup>2</sup>	-	-
Температура окружающей среды	С°	-40 ~ +80	-
Масса	г	10	10

## Схема коммутаций



S2.13

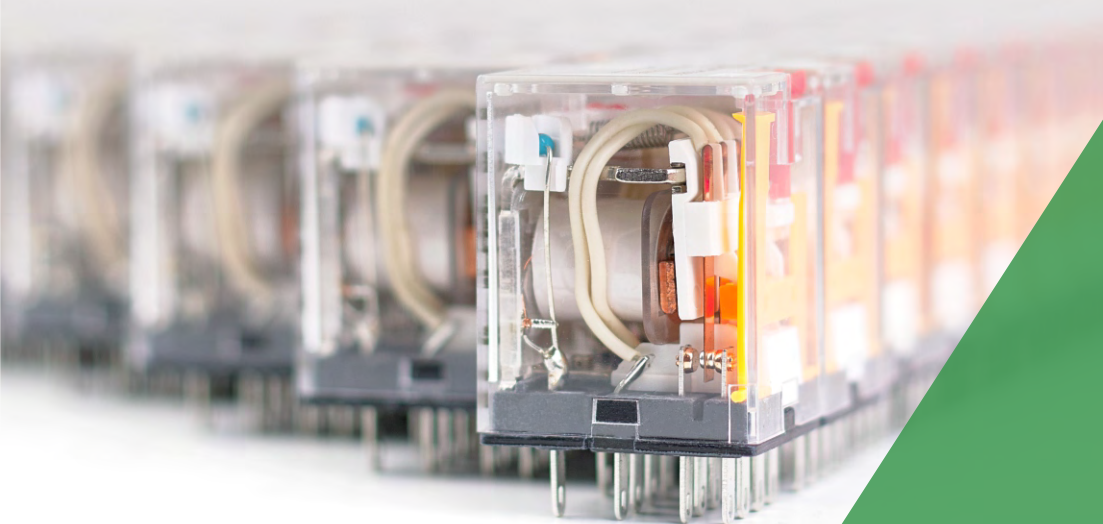
S2.15

## Аксессуары



### S02.02

Металлическая клипса держатель



# Приглашаем к сотрудничеству!



г. Москва



+7 (495) 180-49-79



info@releon.ru



 /releonrelay



[www.releon.ru](http://www.releon.ru)